



BANIER HOUDERS

forINOX[®] - rail
MADE IN GERMANY

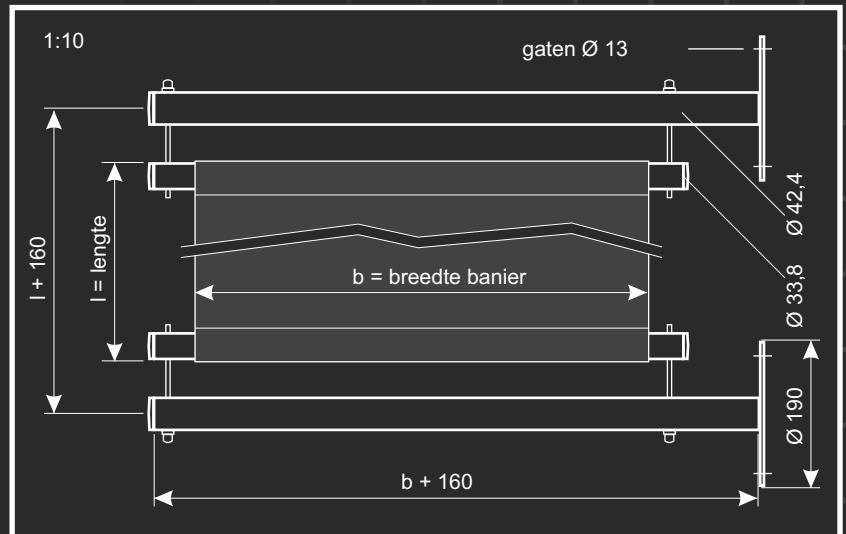
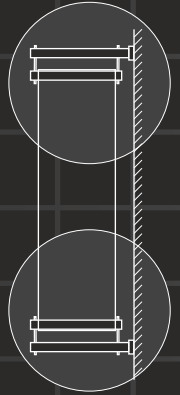


forINOX Banierhouders - haaks op de wand

Banierhouder volledig uit RVS (INOX) voor haaks op de wand bevestiging van banieren voorzien van een tunnel in de breedtes 600, 800, 1000 en 1200 mm.

De banier wordt door de constructie strak gespannen, om fladderen en doorhangen te voorkomen.

De banierhouders kunnen voorbereid zijn voor de montage van LED lichtunits. Dit dient bij bestelling te worden opgegeven.







Windkracht berekening

Op basis van de Duitse normen zijn de volgende maximale doekafmetingen (incl. tunnel) voor buitengebruik onderzocht. Dit op basis van een betonnen wand als ondergrond en een maximale hoogte van 10 meter.

Artikelnummer

forINOX

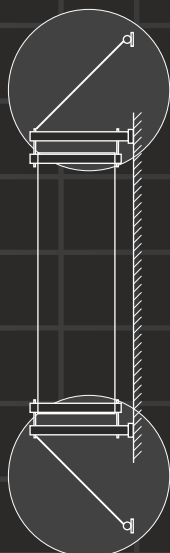
Banierhouder-haaks op de wand

-  BAHH600
-  BAHH800
-  BAHH1000
-  BAHH1200

Zonder
tuidraden

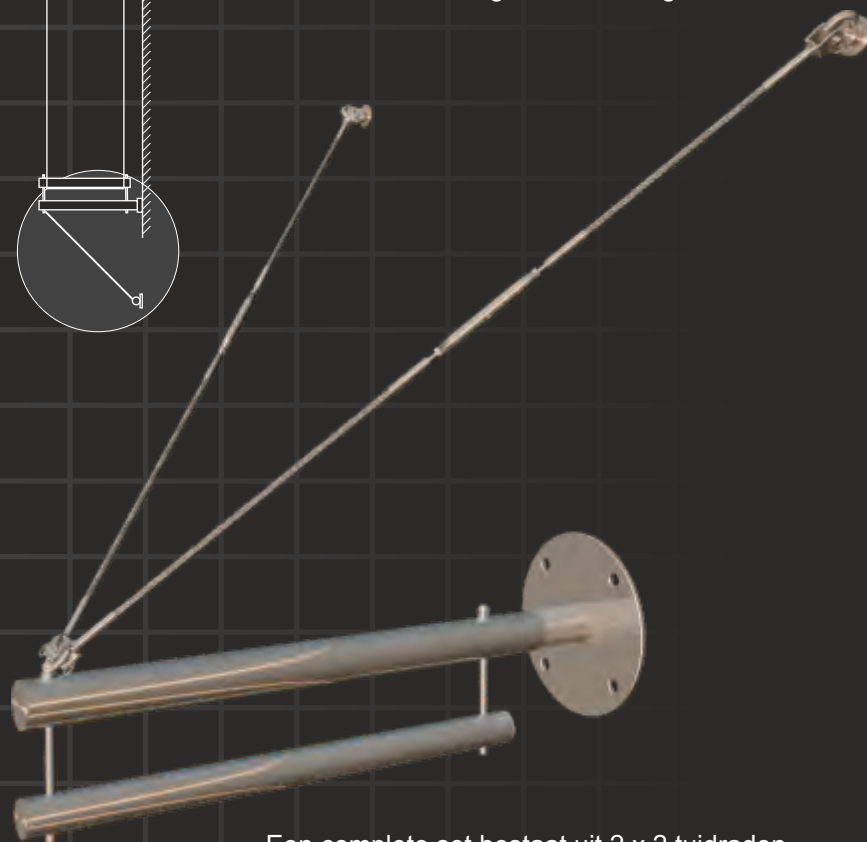
met 4 tuidraden,
2 boven en 2 beneden,
in een hoek van ca. 45°

BAHH600	2500 mm	4000 mm
BAHH800	2200 mm	4000 mm
BAHH1000	2000 mm	3000 mm
BAHH1200	1500 mm	3000 mm



forINOX tuidraden

De tuidraden dienen ter verhoging van het draagvermogen en hierdoor ontstaat de mogelijkheid om een groter doek te gebruiken.



Een complete set bestaat uit 2 x 2 tuidraden (totaal 4 stuks) met een diameter van 4 mm met verbindingmaterialen.





Voor de bevestiging in de wand worden M8 bouten aangeraden. De lengte van de tuidraden is aangepast aan de lengte van de houder.

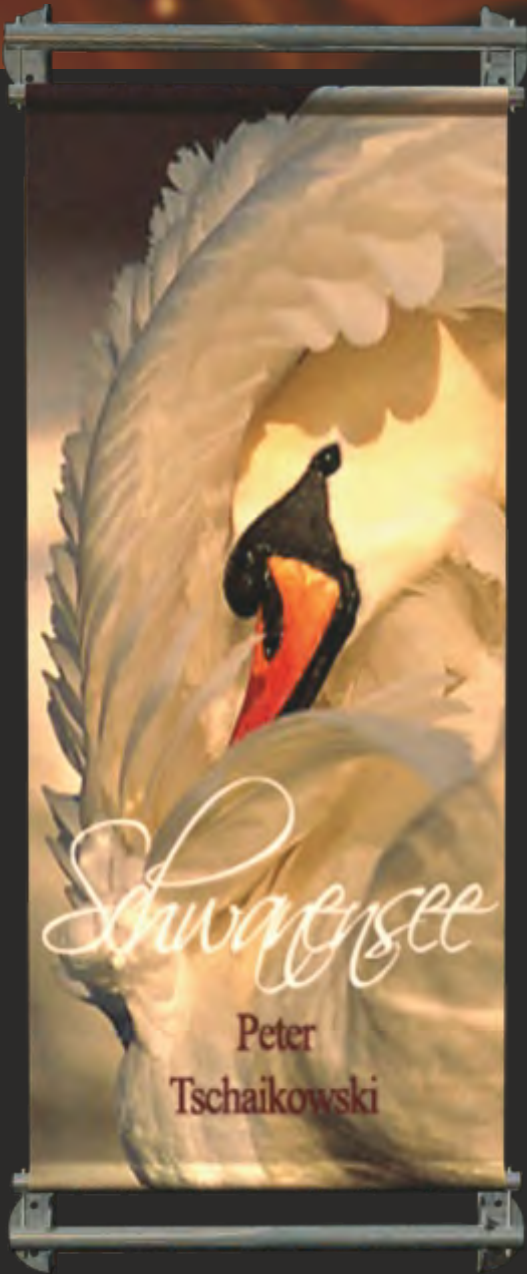


Artikelnummer

forINOX

Tuidraden

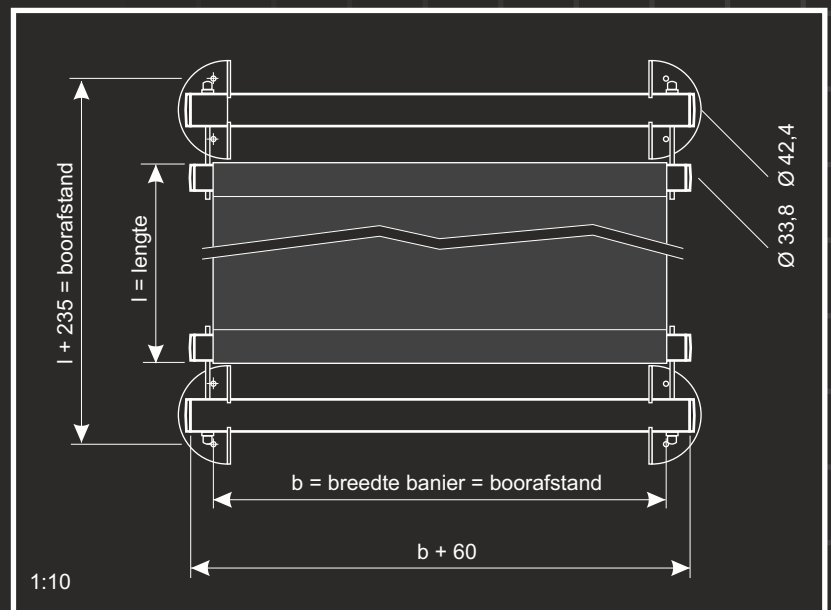
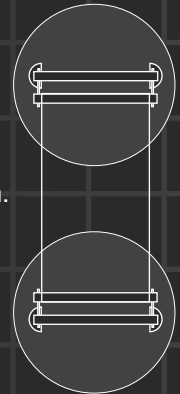
-  BAHTUI600
-  BAHTUI800
-  BAHTUI1000
-  BAHTUI1200



forINOX Banierhouders - vlak op de wand

RVS (INOX) banierhouders voor vlak op de wand bevestiging van banieren voorzien van een tunnel in de breedtes 600, 800, 1000, 1200, 1600 en 2000 mm.

De banier wordt door de constructie gespannen, om fladderen en doorhangen te voorkomen. De banierhouders kunnen tevens voorbereid zijn voor de montage van LED lichtunits. Dit dient bij bestelling te worden opgegeven.



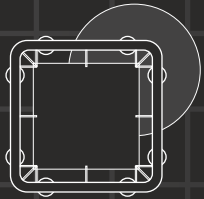
Artikelnummer

forINOX

Banierhouder - vlak op de wand

- BAHW600
- BAHW800
- BAHW1000
- BAHW1200
- BAHW1600
- BAHW2000

INBW-2000



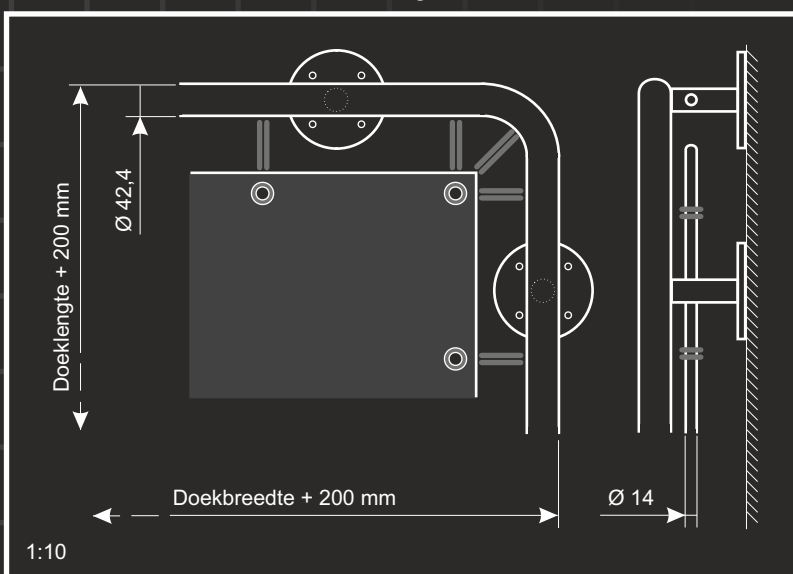
forINOX Spanframes

Een elegant spanframe, volledig uit RVS geproduceerd. Het frame wordt in iedere grootte (vanaf 1000 x 1000 mm) en met verdeckte spanbuis geleverd. Door de verdeckte spanbuis kunnen de elastieken op elke gewenste plek geplaatst worden. Spanelastieken met haken worden meegeleverd.

De hoeken worden niet verstek gezaagd maar rond gebogen, hiermee bieden we een hoge vormstabiliteit. Naast rechthoekige vormen zijn ook ronde vormen mogelijk.

Afmetingen

Doekbreedte + 200 mm x Doeklengte + 200 mm



Artikelnummer

forINOX

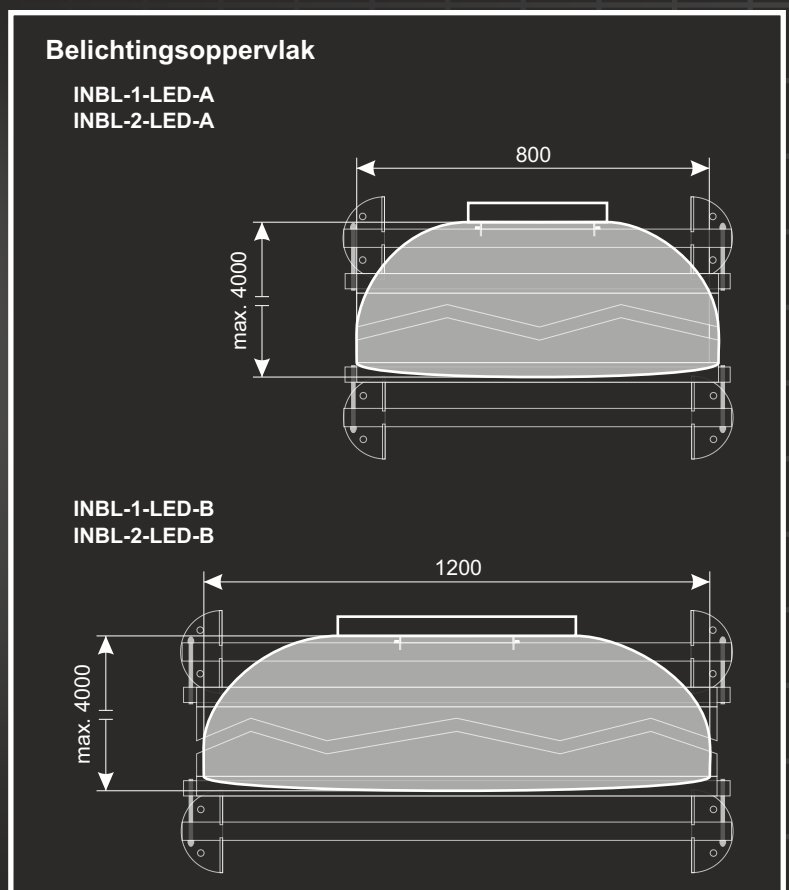
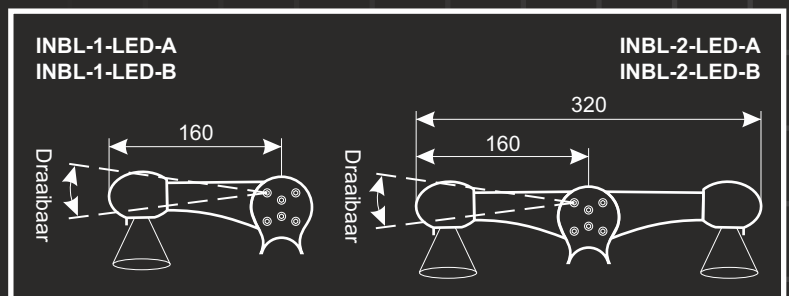
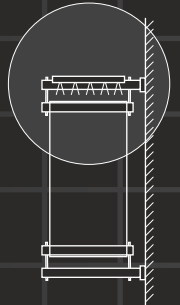
Spanframes

IN SPR

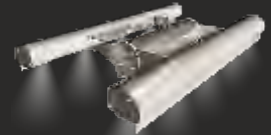
Banierhouders **forINOX®- rail**

LED verlichtingunits voor de banierhouders

Efficiënte verlichting units met een hoge lichtsterkte door middel van LED, beschikbaar in zowel een- als tweezijdige uitvoering. Door de ideale verlichtingshoek is de verlichting tot een oppervlakte van 1200 x 4000 mm gegarandeerd. De hellingshoek kan naar behoefte aangepast worden. Het stroomgebruik ligt op 11W per lamp. De transformator is in de lampen geïntegreerd. Voor de aansluiting is 230 V nodig.

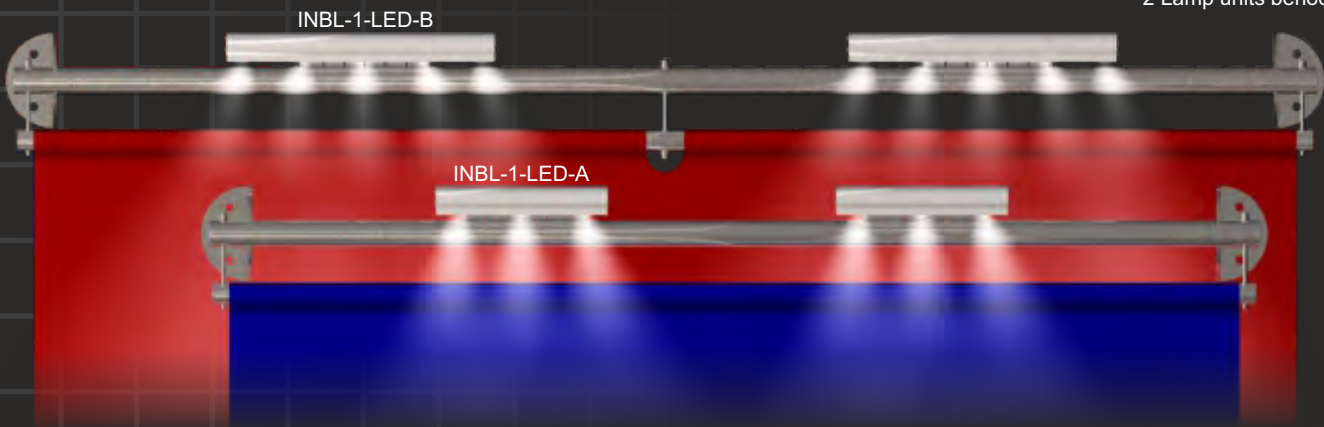


Welke lamp past op welke banierhouder:



Lamp	BAHW-LED-A	BAHW-LED-B	BAHH-LED-A	BAHH-LED-B
Banierhouder	BAHW600-L BAHW800-L BAHW1600-L*	BAHW1000-L BAHW1200-L BAHW2000-L*	BAHH600-L BAHH800-L	BAHH1000-L BAHH1200-L

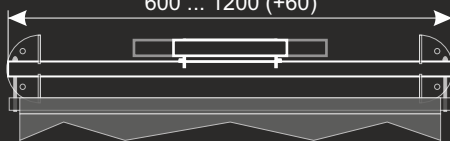
*2 Lamp units benodigd



Positie van de verlichtingsunit

BAHW600-L
BAHW800-L
BAHW1000-L
BAHW1200-L

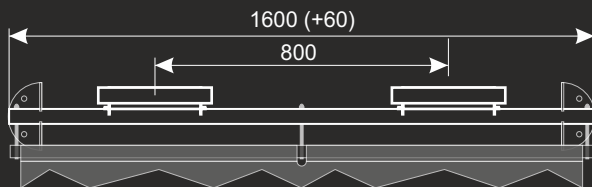
600 ... 1200 (+60)



INBW 1600 L

1600 (+60)

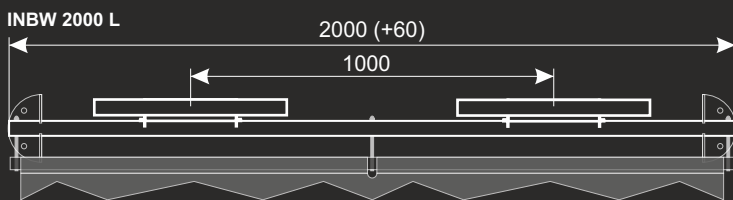
800



INBW 2000 L

2000 (+60)

1000



Artikelnummer
Banierhouder
Verlichting

- BAHW-LED-A
- BAHW-LED-B
- BAHH-LED-A
- BAHH-LED-B



BANIE